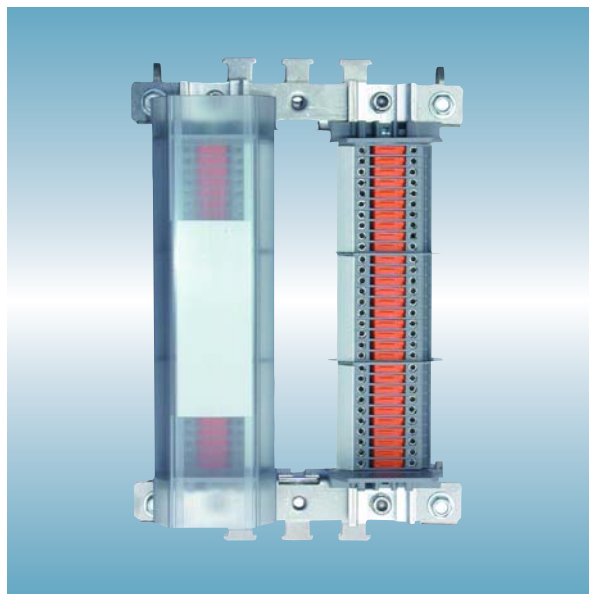
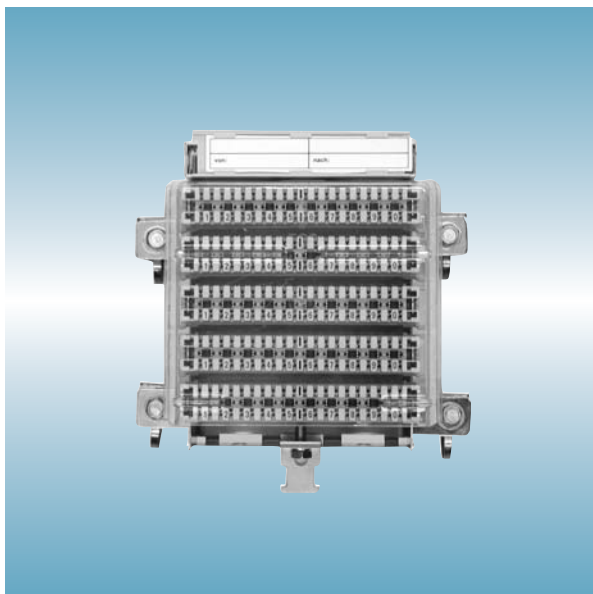


# Verteilertechnik Innenraum (Bahn)

Erzeugnisübersicht  
Projektierungs- und  
Planungshinweise



# Verteilerschränke und -gestelle

## Kabelschränke FGS-C und Kabelabschlussgestelle FG-C

Die Kabelschränke FGS-C und Kabelabschlussgestelle FG-C dienen der Aufnahme von Kabelmuffen, Endverschlüssen, Übertragern und anderen Baugruppen in Buchtengestellen.

Mit den Kabelschränken bzw. Kabelabschlussgestellen wird eine vollständig elektrisch isolierte Aufstellung (Doppelschiene zum Gestell/Gehäuse und Gestell/Gehäuse zur Wand und zum Boden) gewährleistet. Die Befestigung der Geräte erfolgt mit Hakenschrauben oder Klemmmuttern.

Die Buchtenbreite ist werkseitig auf 152 mm für das Befestigungsmaß 146 mm eingestellt und ist verstellbar. Dazu wird eine Buchtenlehre mitgeliefert.

Pro senkrechte Doppelschiene gehören 4 Führungsringe zur senkrechten Rangierdrahtführung und 1 Rangierdrahthalter zur waagerechten Aderführung zum Lieferumfang und stehen zusätzlich als Nachrüstätze zur Verfügung.

Die Kabelschränke FGS-C und Kabelabschlussgestelle FG-C verfügen über einen Muffenraum mit 2 waagrecht angeordneten Doppelschienen zur Befestigung von Muffen bzw. Bügelschellen zur Kabelabfangung (Schlitzweite 11-12 mm, Schenkellänge des U-Profiles 20 mm). Die Bügelschellen gehören nicht zum Lieferumfang und sind gesondert zu beschaffen.

Im Muffenraum befindet sich die senkrecht angeordnete Erdungssammelschiene 360 mit 8 Erdungsreihenklammern ERK 25 und 2 Erdungsreihenklammern ERK 95.



### Kabelschränke FGS-C

- Gehäuse mit geteiltem Dach- und Bodenblech, Kabeleinführung mit Moosgummidichtung
- Tür, links anschlagend, Türanschlag wechselbar
- Schwenkhebelgriff wahlweise mit Vierkantschließung oder für Profilhalbzylinder, siehe Seite 7
- reihbar, Aderdurchführungsquerschnitt 32 cm<sup>2</sup>
- nutzbare Länge je Bucht 1330 mm
- nutzbare Höhe im Muffenraum 500 mm

Typ	Anzahl der Buchten	Höhe <sup>1)</sup>	Abmessungen [mm]		
			Breite	Tiefe	Wandabstand
FGS-C2	2	2100	600	400	30
FGS-C3	3	2100	800	400	30

1) Höhe Schrankoberkante ohne Höhe des geteilten Dachbleches von 33 mm



### Kabelabschlussgestelle FG-C

- Gestell mit Kabelrost
- gereiht und Rücken an Rücken montierbar
- Türen, zum seitlichen bzw. rückwandigen Verschluss des Muffenraumes sind entsprechend des Bedarfs gesondert zu bestellen, siehe Seite 6
- nutzbare Länge je Bucht 1330 mm
- nutzbare Höhe im Muffenraum 500 mm

Typ	Anzahl der Buchten	Höhe <sup>2)</sup>	Abmessungen [mm]		
			Breite	Tiefe <sup>3)</sup>	Wandabstand
FG-C2	2	2100	600	400	50
FG-C3	3	2100	800	400	50
FG-C4	4	2100	1000	400	50
FG-C5	5	2100	1200	400	50

2) Gestellhöhe ohne Höhe des Kabelrostes von 145 mm

3) Gestelltiefe ohne Länge der Führungsringe/ Rangierdrahtführung von 105 mm

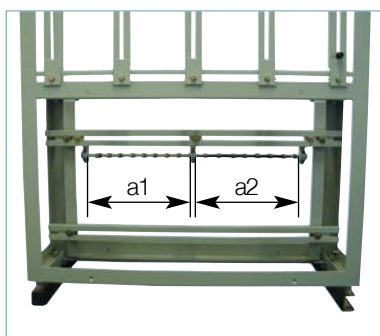
# Verteilerschränke und -gestelle

## Erdungszubehör



### Erdungssammelschiene 360

- zum isolierten Einbau in Kabelschränke FGS-C und Kabelabschlussgestelle FG-C im Muffenraum
- senkrecht angeordnet, L = 360 mm
- mit 8x ERK 25 und 2x ERK 95



### Erdungssammelschienen ESS

- zum isolierten Einbau in FGS-C und FG-C im Muffenraum als Potentialausgleichsschiene
- waagrecht angeordnet, mit ERK nachrüstbar

Typ	einsetzbar im		frei verfügbare		ERK 25 [Stück]	ERK 95 [Stück]
	FG-C	FGS-C	Länge [mm]			
	Typ	Typ	a1	a2		
ESS-2	2	2	360	-	5	1
ESS-3	3	3	240	240	10	1
ESS-4	4	-	340	340	15	1
ESS-5	5	-	440	440	20	1



### Erdungsreihenklemmen ERK

- für Leiteranschluss ohne Aderendhülsen

Typ	Breite [mm]	Querschnitt [mm <sup>2</sup> ]
ERK 25	12	2,5 bis 25 mehrdrahtig 2,5 bis 16 feindrahtig
ERK 95	22	25 bis 95 mehrdrahtig 25 bis 70 feindrahtig



### Erdungsreihenklemme ERK 30x5

- zum Verbinden von Erdungssammelschienen ESS mit Flachleitern bis 30 x 5 mm oder zum Anschluss eines Flachbandkabels

Typ	Breite [mm]
ERK 30x5	41



### Erdabschalter

- 1-poliger Ausschalter 20 A inkl. 2 Stück Erdanschlussleitungen 4 mm<sup>2</sup> und Befestigungszubehör
- zum Auftrennen von Erdverbindungen in Kabelschränken FGS-C

# Verteilerschränke und -gestelle

## Endverschlüsse / Baugruppen

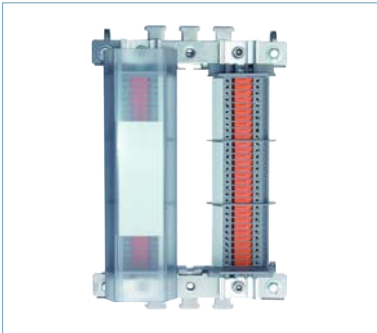
Die Photon Meissener Technologies GmbH verfügt über ein umfangreiches Sortiment an Endverschlüssen und Baugruppen mit Befestigungsmaßen 146 und 252 mm zum Abschluss und Verteilen von Fernmelde- und Signalkabeln in Buchtengestellen der Erzeugnisreihen:

- Kabelschränke, wettersicher KSWv
- Kabelschränke FGS-C
- Kabelabschlussgestelle FG-C
- Verteiler-Standgehäuse V-SD
- Verteiler-Wandgehäuse V-WD
- Verteiler-Wandgestelle V-WG



### Endverschlüsse EVB 92 und EVB/T 92

- zum Anschluss von kunststoffisolierten Kabeladern und Schaltdrähten in Fernmeldeanlagen
- EVB 92 mit LSA-PLUS-Anschlussleisten 2/10
- EVB/T 92 mit LSA-PLUS-Trennleisten 2/10
- für 10, 20, 30, 50 oder 100 DA
- mit Befestigungsmaß 146 mm
- mit Klemmmuttern zum Einbau in Buchtengestelle mit Buchtenmaß 152 mm



### Signalkabelendverschlüsse SEV 92

- zum Anschluss von Adern von Signalkabeln mit und ohne Induktionsschutz, sowie Schalt- und Rangierdrähten in Signalkabelanlagen
- mit 10, 20, 40, 60 oder 200 Messertrennklemmen MTK
- mit Befestigungsmaß 146 mm
- mit Klemmmuttern zum Einbau in Buchtengestelle mit Buchtenmaß 152 mm



### Übertragerbügel

- zur Befestigung von Leitungsübertragern in Buchtengestellen mit den Befestigungsmaßen 146 mm und 252 mm
- für Leitungsübertrager mit Befestigungsmaßen [mm]
  - 97x50 4x Ø4,5; □ 80x28 4x Ø4,5; mittig 89 2x M4
- mit Befestigungszubehör

Typ	für Leitungsübertrager [Stück]
Übertragerbügel 146	2
Übertragerbügel 252	3

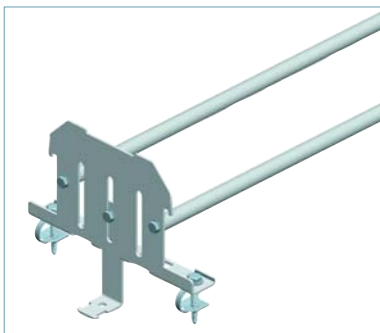


### Beschriftungsschild

- Ergänzungsteil für Übertragerbügel 146
- zur Beschriftung und Aderführung

# Verteilerschränke und -gestelle

## Baugruppen

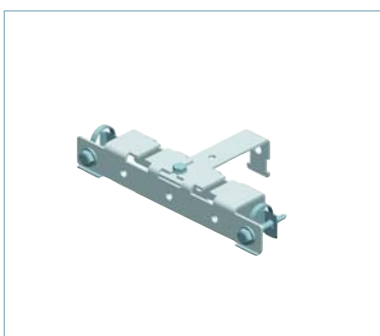


### LSA PROFIL Verteilergestelle 146

- zur Aufnahme von LSA PROFIL Modulen 2/10
- mit Befestigungsmaß 146 mm
- mit Klemmmuttern zum Einbau in Buchtengestelle mit Buchtenmaß 152 mm
- mit Befestigungszubehör

Typ	nutzbare Länge [mm]	zum Einsatz in
1200	1200	FGS-C, FG-C
750 <sup>1)</sup>	750	KSWv-Bu3
600 <sup>1)</sup>	600	KSWv-Bu2

1) als kurze Bauform auch in FGS-C und FG-C einsetzbar



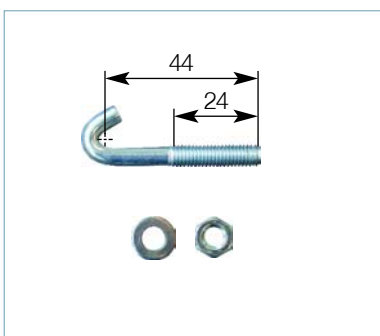
### Kabelabfangung 146

- Ergänzungsteil für LSA PROFIL Verteilergestelle 146 zur zusätzlichen Kabelabfangung
- mit Befestigungsmaß 146 mm
- mit einem in der Tiefe verstellbaren Kabelabfangwinkel, nachrüstbar mit 2 Kabelabfangwinkeln, siehe Seite 14
- mit Befestigungszubehör



### Befestigungsbügel 146

- zur Montage von LSA-PLUS-Montagebügel in Buchtengestellen
- mit Befestigungsmaß 146 mm
- ohne Befestigungszubehör



### Hakenschraube M6x44

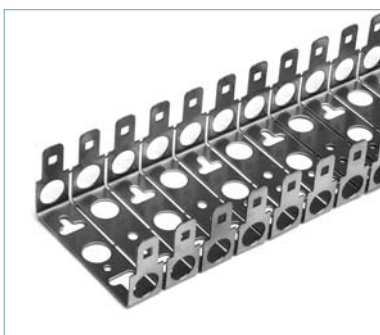
- zur Befestigung von Baugruppen in Buchtengestellen

Lieferumfang:

Hakenteil mit Gewinde M6

Unterlegscheibe

Sechskantmutter

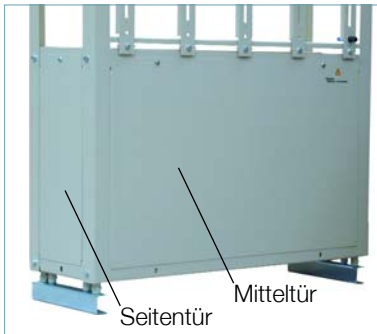


### Modulare Montagebügel

- bestehend aus 45 Montagebügel-Modulen M zur Aufnahme von je einem LSA-PLUS-Modul 2/8 bzw. 2/10
- entsprechend dem Bedarf beliebig trennbar
- ausgestattet abwechselnd mit Lochbild 1 und Lochbild 2
- verfügbar in den Tiefen T 12, 22, 30 und 50 mm und den Rastermaßen R 22,5; 25; und 27,5 mm
- die Benennung beinhaltet die wesentlichen Kenndaten: Montagebügel M 2/8-T-R bzw. Montagebügel M 2/10-T-R z.B. Montagebügel M 2/10-50-25 (Vorzugstyp für Buchtengestelle)

# Verteilerschränke und -gestelle

## Zubehör für Verteilerschränke und -gestelle



### Seiten- und Mitteltüren

- zum seitlichen bzw. rückwandigen Verschließen des Muffenraumes von Kabelabschlussgestellen FG-C
- mit Befestigungsmaterial

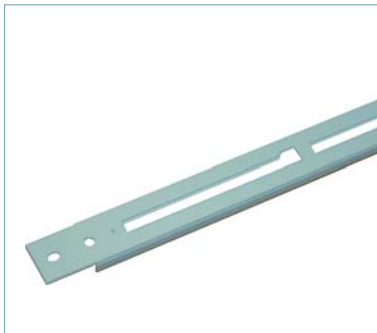


### Buchtenkennzeichnung

- zur Buchtenkennzeichnung in Kabelabschlussgestellen FG-C
- zur Befestigung an der C-Schiene des Kabelrostes
- mit Befestigungsmaterial

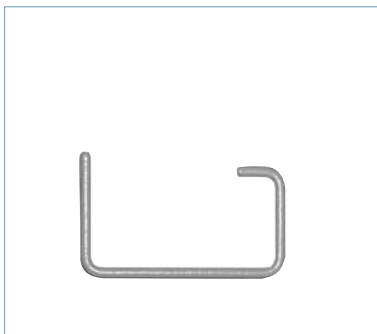
Lieferumfang:

- Halteblech
- Kennzeichnungsschild, unbedruckt
- Schutzfolie, glasklar
- Befestigungsmaterial



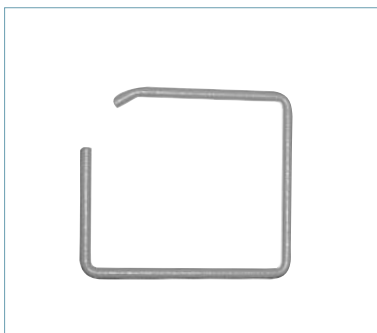
### Doppelschiene

- senkrechte Doppelschiene zum Nachrüsten von Kabelschränken FGS-C und Kabelabschlussgestellen FG-C
- mit 4 Führungsrings, Isolations- und Befestigungsmaterial



### Rangierdrahthalter FGS-C

- zum Nachrüsten von Kabelschränken FGS-C
- zur Rangierdrahtführung oben, waagrecht
- mit Isolations- und Befestigungsmaterial



### Rangierdrahthalter FG-C

- zum Nachrüsten von Kabelabschlussgestellen FG-C
- zur Rangierdrahtführung oben, waagrecht
- mit Isolations- und Befestigungsmaterial

# Verteilerschränke und -gestelle

## Zubehör für Verteilerschränke und -gestelle



### Führungsring

- zum Nachrüsten in Buchtengestellen
- zur Montage auf den senkrechten Doppelschienen
- zur Rangierdrahtführung

Lieferumfang: 4 Führungsringe mit Befestigungsmaterial M6



### Isolator

- Ersatzteil für Kabelschränke FGS-C und Kabelabschlussgestelle FG-C
- zur isolierten Befestigung, beidseitig M8
- ohne Befestigungsmaterial



### Messklemme

- zum Einbau in Kabelschränke KSWv-Bu, Kabelschränke FGS-C und Kabelabschlussgestelle FG-C
- für 4 mm Prüfstecker



### Profilhalbzylinder Schließung DB

- zum Einbau in Schwenkhebelgriffe für Profilhalbzylinder, Länge 40 mm

Typ/Schließung  
DB-Rot  
DB-Braun  
DB-Vierkant  
DB-21



### Schwenkgriff

- Ersatzteil zum Einbau in Kabelschränke FGS-C der neuen Bauform (ohne separate Seitenwände), siehe Seite 2

Typ  
V-ZB-VS-SG für 1 Profilhalbzylinder (L = 40 mm)

Lieferumfang: Schwenkgriff und Schraube zur Befestigung des Profilhalbzylinders

# Technische Daten

## Kabelschränke FGS-C

Einsatzbereich: in Innenräumen, Klimaklasse T1 nach DIN EN 50 125-3  
Schutzgrad: IP 32 nach EN 60 529

Abmessungen und Gewichte:

Typ	Anzahl der Buchten	Abmessungen [mm]				Gewicht [kg]
		Höhe <sup>1)</sup>	Breite	Tiefe	Wandabstand	
FGS-C2	2	2100	600	400	30	80
FGS-C3	3	2100	800	400	30	105

<sup>1)</sup> Höhe Schrankoberkante ohne Höhe des geteilten Dachbleches von 33 mm

Werkstoffe:

Gehäuse	Stahl, pulverbeschichtet
Grundgestell	Stahl, pulverbeschichtet
Befestigungselemente	Stahl, galvanisch verzinkt
Erdungssammelschiene	Kupfer, vernickelt

Farbe: RAL 7032 (Kieselgrau)

Isolationswiderstand  $R_{iso}$   
zwischen isolierten leitfähigen  
Teilen bei 20°C und  
75% relativer Luftfeuchte:

> 1 MOhm

## Kabelabschlussgestelle FG-C

Einsatzbereich: in Innenräumen, Klimaklasse T1 nach DIN EN 50 125-3

Abmessungen und Gewichte:

Typ	Anzahl der Buchten	Abmessungen [mm]				Gewicht [kg]
		Höhe <sup>2)</sup>	Breite <sup>3)</sup>	Tiefe	Wandabstand	
FG-C2	2	2100	600	400	50	40
FG-C3	3	2100	800	400	50	46
FG-C4	4	2100	1000	400	50	52
FG-C5	5	2100	1200	400	50	58

<sup>2)</sup> Gestellhöhe ohne Höhe des Kabelrostes von 145 mm

<sup>3)</sup> Gestelltiefe ohne Länge der Führungsringe/ Rangierdrahtführung von 105 mm

Werkstoffe:

Grundgestell	Stahl, pulverbeschichtet
Befestigungselemente	Stahl, galvanisch verzinkt
Erdungssammelschiene	Kupfer, vernickelt

Farbe: RAL 7032 (Kieselgrau)

Isolationswiderstand  $R_{iso}$   
zwischen isolierten leitfähigen  
Teilen bei 20°C und  
75% relativer Luftfeuchte:

> 1 MOhm

# Technische Daten

## Erdungssammelschiene 360

Abmessungen LxBxT [mm]:	360x67x60
Werkstoffe:	
Klemmenschiene	Kupfer, vernickelt
Erdungsreihenklammern	Stahl, galvanisch verzinkt
Schienenbock	Polystyrol, schlagfest
elektrisch wirksamer Querschnitt:	100 mm <sup>2</sup> Cu

## Erdungssammelschienen ESS

Verpackungseinheit (VE):	1 Stück	
Typ	Abmessungen/VE LxBxH [mm]	Gewicht [kg]
ESS 2	450x110x135	1,0
ESS 3	585x110x135	1,2
ESS 4	830x110x135	1,5
ESS 5	1330x110x135	2,2
Werkstoffe:		
Klemmenschiene	Kupfer, vernickelt	
Erdungsreihenklammern	Stahl, galvanisch verzinkt	
Haltewinkel	Stahl, pulverbeschichtet	
Schienenbock	Polystyrol, schlagfest	
elektrisch wirksamer Querschnitt:	100 mm <sup>2</sup> Cu	

## Erdungsreihenklemme ERK 25

Breite:	12 mm
Werkstoff:	Stahl, galvanisch verzinkt
Anschlussquerschnitte:	2,5 - 25 mm <sup>2</sup> ein- oder mehrdrahtige Leiter 2,5 - 16 mm <sup>2</sup> feindrahtige Leiter

## Erdungsreihenklemme ERK 95

Breite:	22 mm
Werkstoff:	Stahl, galvanisch verzinkt
Anschlussquerschnitte:	8 - 10 mm Ø Rundleiter 25 - 95 mm <sup>2</sup> ein- oder mehrdrahtige Leiter 25 - 70 mm <sup>2</sup> feindrahtige Leiter

## Erdungsreihenklemme ERK 30x5

Breite:	41 mm
Werkstoff:	Stahl, galvanisch verzinkt
Anschlussquerschnitte:	bis 30 x 5 mm Flachleiter

## Erdabschalter

Abmessungen/VE LxBxH [mm]:	225x175x90
Gehäusewerkstoff:	Kunststoff
Farbe:	grau
Verpackungseinheit (VE):	1 Stück
Gewicht/VE [kg]:	0,6
elektrische Werte:	1-poliger Ausschalter 20 A

### Anwendungshinweis:

Je nach Einsatzfall bestehen an Kabelschränke FGS-C verschiedene Erdungsanforderungen. Zur Nutzung der Betriebserde (Bahnerde) steht die isoliert angeordnete Erdungssammelschiene 360 im Muffenraum zur Verfügung. Zusätzlich kann das gesamte Stahlblechgehäuse geerdet werden. Bei Einsatz des Erdabschalters kann die Erdverbindung als Schutzmaßnahme gegen indirektes Berühren getrennt werden.

# Technische Daten

## Endverschlüsse EVB 92 und EVB/T 92

Einsatzbereich: in Gehäusen und Gebäuden, Klimaklasse T1 nach DIN EN 50 125-3  
Einsatztemperaturbereich: -25 °C bis +70 °C

Abmessungen:

Typ	Länge [mm]	Breite [mm]	Tiefe [mm]	Gewicht [kg]
10DA	80	167	116/116-176 <sup>1)</sup>	0,5
20DA	102	167	116/116-176 <sup>1)</sup>	0,6
30DA	125	167	116/116-176 <sup>1)</sup>	0,8
50DA	170	167	100/100-160 <sup>1)</sup>	1,0
100DA	282	167	100/100-160 <sup>1)</sup>	1,6

<sup>1)</sup> Gesamttiefe mit tiefenverstellbarem Kabelabfangwinkel

Werkstoffe:

Montagebügel	nicht rostender Stahl
Staubschutz	Kunststoff, transparent
Befestigungselemente	Stahl, galvanisch verzinkt

LSA-PLUS-Anschluss-/ Trennleiste 2/10:

Anzahl der anschließbaren Drähte je Kontaktschlitz	max 2
Leiterdurchmesser bei Beschaltung mit 1 Draht	0,4 bis 0,8 mm, massiv
Leiterdurchmesser bei Beschaltung mit 2 Drähten	0,5 bis 0,65 mm, massiv
Aderdurchmesser	0,7 bis 1,6 mm
Werkzeug zu Beschaltung	LSA-PLUS-Anlegewerkzeug
Wechselspannungsfestigkeit	2 kV <sub>eff</sub>
Stoßspannungsfestigkeit	3,6 kV

## Endverschlüsse SEV 92

Einsatzbereich: in Gehäusen und Gebäuden, Klimaklasse T1 nach DIN EN 50 125-3  
Einsatztemperaturbereich: -25 °C bis +70 °C

Abmessungen:

Typ	Länge [mm]	Breite [mm]	Tiefe [mm]	Gewicht [kg]
10	75	170	78/105 <sup>1)</sup>	0,4
20	155	170	78/105 <sup>1)</sup>	0,8
40	205	170	78/105 <sup>1)</sup>	1,2
60	255	170	78/105 <sup>1)</sup>	1,5
200	1120	170	78/105 <sup>1)</sup>	5,2

<sup>1)</sup> Gesamttiefe mit Kabelabfangung

Werkstoffe:

Tragschienen	Aluminium
Staubschutz	Kunststoff, transparent
Befestigungselemente	nicht rostender Stahl bzw. Stahl, galvanisch verzinkt

Messertrennklemme MTK: Typ MTK-P/P 2,5 Phoenix Contact

Anschlussquerschnitte	0,2 - 4 mm <sup>2</sup> starr 0,2 - 2,5 mm <sup>2</sup> flexibel
maximale Strombelastung / Querschnitt	16 A bei 4 mm <sup>2</sup>
maximale Betriebsspannung	400 V

# Technische Daten

## Übertragerbügel

Abmessungen:					
Typ	Höhe [mm]	Breite [mm]	Tiefe [mm]	Gewicht [kg]	
146	110	167	75	0,6	
252	110	273	75	0,8	

Werkstoff: Stahl, pulverbeschichtet

Farbe: RAL 7032 (Kieselgrau)

## Beschriftungsschild 146

Abmessung HxBxT [mm]: 80x160x35

Werkstoffe:	
Befestigungswinkel	Stahl, galvanisch verzinkt
Aderführung	Kunststoff, grau
Beschriftungsstreifen	Papier, weiß, unbedruckt
Schutzfolie	Kunststoff, glasklar

## LSA PROFIL Verteilergestelle 146

Abmessungen:					
Typ	Länge [mm]	Breite [mm]	Tiefe [mm]	Gewicht [kg]	
1200	1213	170	98/98-158 <sup>1)</sup>	3,5	
750	761	170	98/98-158 <sup>1)</sup>	2,0	
600	611	170	98/98-158 <sup>1)</sup>	1,8	

<sup>1)</sup> Gesamttiefe mit tiefenverstellbarem Kabelabfangwinkel

Werkstoffe:	
Gestell	nicht rostender Stahl
Befestigungselemente	nicht rostender Stahl bzw. Stahl, galvanisch verzinkt

## Kabelabfangung 146

Abmessungen HxBxT [mm]:	40x170x30/30-85 <sup>1)</sup>
Werkstoff:	nicht rostender Stahl bzw. Stahl, galvanisch verzinkt

<sup>1)</sup> Gesamttiefe mit tiefenverstellbarem Kabelabfangwinkel

## Befestigungsbügel 146

Abmessungen HxBxT [mm]:	20x167x16
Werkstoff:	Stahl, vernickelt
Befestigungsmaße für Bauteile [mm]:	2x M5 im Abstand von 60mm 2x Ø6,2 im Abstand von 31mm 1x Ø6,2 mittig

## Hakenschraube M6x44

Werkstoff: Stahl, galvanisch verzinkt

# Technische Daten

## Modulare Montagebügel

Abmessungen:

Typ	Breite [mm]	Tiefe [mm]	max.Länge [mm]	max. Gewicht [kg]
2/8	84,5	12-50	1312,5	2,1
2/10	104,5	12-50	1312,5	2,5

Werkstoff: nicht rostender Stahl

## Türen für FG-C

Abmessungen:

Typ	Breite [mm]	Höhe [mm]	Gewicht [kg]
Seitentür	300	498	1,4
Mitteltür für FG-C2	500	498	2,4
Mitteltür für FG-C3	700	498	3,3
Mitteltür für FG-C4	900	498	4,1
Mitteltür für FG-C5	1100	498	5,0

Werkstoff: Stahl, pulverbeschichtet

Farbe: RAL 7032 (Kieselgrau)

## Buchtenkennzeichnung

Abmessung HxBxT [mm]: 45x80x8

Werkstoffe:

Halblech	Stahl, pulverbeschichtet
Beschriftungsschild	Papier, weiß, unbedruckt
Schutzfolie	Kunststoff, glasklar

Farbe: RAL 7032 (Kieselgrau)

## Doppelschiene

Abmessung LxBxT [mm]: 1426x48x20

Werkstoff: Stahl, pulverbeschichtet

Farbe: RAL 7032 (Kieselgrau)

Gewicht: 6,7 kg

# Technische Daten

## **Führungsring**

Abmessung LxBxT [mm]: 105x40x8 (24 cm<sup>2</sup> Aderdurchführungsquerschnitt)

Werkstoff: Kunststoff

Farbe: RAL 7032 (Kieselgrau)

## **Rangierdrahthalter**

Abmessung HxBxT [mm]:  
FGS-C 55x15x90 (32 cm<sup>2</sup> Aderdurchführungsquerschnitt)  
FG-C 80x15x90 (40 cm<sup>2</sup> Aderdurchführungsquerschnitt)

Werkstoff: Stahl, pulverbeschichtet

Farbe: RAL 7032 (Kieselgrau)

## **Isolator**

Abmessung HxD [mm]: 30xØ23, beidseitig Innengewinde M8x11

Werkstoffe: glasfaserverstärktes Polyamid / Stahl, verzinkt

Farbe: RAL 7032 (Kieselgrau)

Die angegebenen technischen Daten sind Richtwerte und nicht im Sinne zugesicherter Eigenschaften zu verstehen.

# Bestellangaben

Beschreibung	MT- Bestell- Nr.	DB- Material- Nr.	Hinweise	Seite
Kabelschrank FGS-C2 mit Schwenkgriff für Profilhalbzylinder	6737 1 111-22	728 523	HxBxT [mm] 2100x600x400, mit 2 Buchten, reihbar	2
Kabelschrank FGS-C2 mit Schwenkgriff mit Vierkantschließung	6737 1 111-12	728 519	HxBxT [mm] 2100x600x400, mit 2 Buchten, reihbar	2
Kabelschrank FGS-C3 mit Schwenkgriff für Profilhalbzylinder	6737 1 111-21	728 522	HxBxT [mm] 2100x800x400, mit 3 Buchten, reihbar	2
Kabelschrank FGS-C3 mit Schwenkgriff mit Vierkantschließung	6737 1 111-11	728 518	HxBxT [mm] 2100x800x400, mit 3 Buchten, reihbar	2
Kabelabschlussgestell FG-C2	6737 1 011-02	552 818	HxBxT [mm] 2245x600x300, mit 2 Buchten, seitlich und Rücken-an-Rücken reihbar	2
Kabelabschlussgestell FG-C3	6737 1 011-01	552 817	HxBxT [mm] 2245x800x300, mit 3 Buchten, seitlich und Rücken-an-Rücken reihbar	2
Kabelabschlussgestell FG-C4	6737 1 011-00	552 816	HxBxT [mm] 2245x1000x300, mit 4 Buchten, seitlich und Rücken-an-Rücken reihbar	2
Kabelabschlussgestell FG-C5	6737 1 011-03	722 066	HxBxT [mm] 2245x1200x300, mit 5 Buchten, seitlich und Rücken-an-Rücken reihbar	2
Erdungssammelschiene 360	6737 2 310-00	937 318	zum isolierten Einbau in Kabelabschlussgestelle FG-C und Kabelschränke FGS-C im Muffenraum, senkrecht, L=360 mm, 8x 25mm <sup>2</sup> und 2x 95 mm <sup>2</sup> , nachrüstbar	3
Erdungssammelschiene ESS 2	6737 2 310-20	820 861	zum isolierten Einbau in Kabelabschlussgestelle FG-C2 oder Kabelschränke FGS-C2 im Muffenraum, waagrecht, mit Erdungsreihenklammern ERK 5x 25 mm <sup>2</sup> und 1x 95 mm <sup>2</sup> , nachrüstbar	3
Erdungssammelschiene ESS 3	6737 2 310-30	820 863	zum isolierten Einbau in Kabelabschlussgestelle FG-C3 oder Kabelschränke FGS-C3 im Muffenraum, waagrecht, mit Erdungsreihenklammern ERK 10x 25 mm <sup>2</sup> und 1x 95 mm <sup>2</sup> , nachrüstbar	3
Erdungssammelschiene ESS 4	6737 2 310-40	820 864	zum isolierten Einbau in Kabelabschlussgestelle FG-C4 im Muffenraum, waagrecht, mit Erdungsreihenklammern ERK15x 25 mm <sup>2</sup> und 1x 95 mm <sup>2</sup> , nachrüstbar	3
Erdungssammelschiene ESS 5	6737 2 310-50	820 865	zum isolierten Einbau in Kabelabschlussgestelle FG-C5 im Muffenraum, waagrecht, Erdungsreihenklammern ERK20x 25 mm <sup>2</sup> und 1x 95 mm <sup>2</sup> , nachrüstbar	3
Erdungsreihenklemme ERK 25 (1 VE = 5 Stück)	6737 2 312-00	820 866	zum Nachrüsten von Erdungssammelschienen ESS, 12 mm breit	3
Erdungsreihenklemme ERK 95 (1 VE = 5 Stück)	6737 2 312-01	820 867	zum Nachrüsten von Erdungssammelschienen ESS, 22 mm breit	3
Erdabschalter für FGS-C	6737 2 550-00	766 476	Nachrüstsatz für Kabelschränke FGS-C mit separaten Seitenwänden	3

# Bestellangaben

Beschreibung	MT- Bestell- Nr.	DB- Material- Nr.	Hinweise	Seite
EVB 92-10DA Endverschluss	6757 1 010-00	503 250	zum Einsatz in Buchtengestellen mit Befestigungsmaß 146 mm, mit einer LSA-PLUS-Anschlussleiste 2/10	4
EVB/T 92-10DA Endverschluss	6757 1 010-01	552 803	zum Einsatz in Buchtengestellen mit Befestigungsmaß 146 mm, mit einer LSA-PLUS-Trennleiste 2/10	4
EVB 92-20DA Endverschluss	6757 1 020-00	503 249	zum Einsatz in Buchtengestellen mit Befestigungsmaß 146 mm, mit 2 LSA-PLUS-Anschlussleisten 2/10	4
EVB/T 92-20DA Endverschluss	6757 1 020-01	552 802	zum Einsatz in Buchtengestellen mit Befestigungsmaß 146 mm, mit 2 LSA-PLUS-Trennleisten 2/10	4
EVB 92-30DA Endverschluss	6757 1 030-00	503 248	zum Einsatz in Buchtengestellen mit Befestigungsmaß 146 mm, mit 3 LSA-PLUS-Anschlussleisten 2/10	4
EVB/T 92-30DA Endverschluss	6757 1 030-01	552 801	zum Einsatz in Buchtengestellen mit Befestigungsmaß 146 mm, mit 3 LSA-PLUS-Trennleisten 2/10	4
EVB 92-50DA Endverschluss	6757 1 050-00	503 247	zum Einsatz in Buchtengestellen mit Befestigungsmaß 146 mm, mit 5 LSA-PLUS-Anschlussleisten 2/10	4
EVB/T 92-50DA Endverschluss	6757 1 050-01	552 800	zum Einsatz in Buchtengestellen mit Befestigungsmaß 146 mm, mit 5 LSA-PLUS-Trennleisten 2/10	4
EVB 92-100DA Endverschluss	6757 1 100-00	503 246	zum Einsatz in Buchtengestellen mit Befestigungsmaß 146 mm, mit 10 LSA-PLUS-Anschlussleisten 2/10	4
EVB/T 92-100DA Endverschluss	6757 1 100-01	552 799	zum Einsatz in Buchtengestellen mit Befestigungsmaß 146 mm, mit 10 LSA-PLUS-Trennleisten 2/10	4
Kabelmantelkontaktierung EVB 92, EVB 92/T	6092 2 011-00	820 969	Ersatzteil für Endverschlüsse EVB	-
SEV 92-MTK10 Signalkabelendverschluss	6802 1 010-00	503 251	zum Einsatz in Buchtengestellen mit Befestigungsmaß 146 mm, mit 10 Messertrennklemmen MTK	4
SEV 92-MTK20 Signalkabelendverschluss	6802 1 020-00	503 252	zum Einsatz in Buchtengestellen mit Befestigungsmaß 146 mm, mit 20 Messertrennklemmen MTK	4
SEV 92-MTK40 Signalkabelendverschluss	6802 1 040-00	503 253	zum Einsatz in Buchtengestellen mit Befestigungsmaß 146 mm, mit 40 Messertrennklemmen MTK	4
SEV 92-MTK60 Signalkabelendverschluss	6802 1 060-00	503 254	zum Einsatz in Buchtengestellen mit Befestigungsmaß 146 mm, mit 60 Messertrennklemmen MTK	4
SEV 92-MTK60-M Signalkabelendverschluss	6802 1 060-01	937 464	zum Einsatz in Buchtengestellen mit Befestigungsmaß 146 mm, mit 60 Messertrennklemmen MTK, mittig angeordnet	4
SEV 92-MTK200-M Signalkabelendverschluss	6802 1 200-00	503 255	zum Einsatz in Buchtengestellen mit Befestigungsmaß 146 mm, mit 200 Messertrennklemmen MTK, mittig angeordnet	4

# Bestellangaben

Beschreibung	MT- Bestell- Nr.	DB- Material- Nr.	Hinweise	Seite
Prüfstecker MPS 2,3 mm (grau)	6738 3 035-00	602 111	für Messertrennklemmen MTK, Steckerbausatz bestehend aus 2,3-mm-Ø-Prüfstecker mit Leiteranschlussstelle und Isolierhülse	-
Schraubendreher SZG 0,6 x 3,5	6738 3 036-00	550 017	Montagewerkzeug für Reihenklemmen MTK, ZFK, ZFKT und ZFKD	-
Reduzierstecker RPS	6738 3 037-00	602 113	für Messertrennklemmen MTK, Prüfadapter zum Prüfabgriff mit normalem 4-mm-Ø-Prüfstecker auf 2,3-mm-Ø-Prüf- steckerbuchse	-
Übertragerbügel 146	6737 2 400-00	552 812	Befestigungsmaß 146 mm, mit Befestigungs- material, zur Aufnahme von 2 Fernleitungs- übertragern	5
Übertragerbügel 252	6737 2 400-01	552 811	Befestigungsmaß 252 mm, mit Befestigungs- material zur Aufnahme von 3 Fernleitungs- übertragern	5
Beschriftungsschild 146 für Übertragerbügel	6737 2 405-00	820 958	Ergänzungsteil für Übertragerbügel 146 zur Beschriftung und Aderführung	5
LSA PROFIL Verteilergestell 146-1200	6737 2 420-00	766 475	Ergänzungsteil für FG-C / FGS-C als Rangier- verteiler, mit Befestigungsmaß 146 mm, zur Aufnahme von LSA PROFIL Modulen 2/10, frei verfügbare Länge 1200 mm	5
LSA PROFIL Verteilergestell 146-750	6737 2 421-00	784 404	Ergänzungsteil für KSWv-Bu3 oder als kurze Bauform für FG-C/FGS-C, mit Befestigungsmaß 146 mm, zur Aufnahme von LSA PROFIL Modulen 2/10, frei verfügbare Länge 750 mm	5
LSA PROFIL Verteilergestell 146-600	6737 2 422-00	820 830	Ergänzungsteil für KSWv-Bu2 oder als kurze Bauform für FG-C/FGS-C, mit Befestigungsmaß 146 mm, zur Aufnahme von LSA PROFIL Modulen 2/10, frei verfügbare Länge 600 mm	5
Kabelabfangung 146	6737 2 425-00		zur Montage in Buchtengestellen mit Befestigungsmaß 146 mm	5
Kabelabfangwinkel 146	6737 2 425-10		zum Nachrüsten der Kabelabfangung 146	-
Befestigungsbügel 146	6092 3 011-10	766 477	Ergänzungsteil für FG-C / FGS-C als Rangier- verteiler, mit Befestigungsmaß 146 mm zur Befestigung von LSA-PLUS-Montagebügeln 2/10	5
Hakenschraube M6x44	6737 2 500-01	451 067	zur Befestigung des Befestigungsbügels 146 in Buchtengestellen	5
Montagebügel 2/10-50-25 modular	6973 1 210-14	937 399	bestehend aus 45 Montagebügel-Modulen zur Aufnahme von je einem LSA-PLUS-Modul 2/10, entsprechend dem Bedarf beliebig trennbar, Tiefe (T) 50 mm, Rastermaß (R) 25 mm	5
Montagebügel 2/10-12-25 modular	6973 1 210-11	937 400	bestehend aus 45 Montagebügel-Modulen zur Aufnahme von je einem LSA-PLUS-Modul 2/10, entsprechend dem Bedarf beliebig trennbar, Tiefe (T) 12 mm, Rastermaß (R) 25 mm	5

# Bestellangaben

Beschreibung	MT- Bestell- Nr.	DB- Material- Nr.	Hinweise	Seite
Seitentür für FC-C, vollst.	6737 2 602-00	552 807	Ergänzungsteil zum seitlichen Verschließen des Muffenraumes von Kabelabschlussgestellen FG-C	6
Mitteltür für FG-C4, vollst.	6737 2 603-00	728 529	Ergänzungsteil zum Verschließen des Muffenraumes von Kabelabschlussgestellen FG-C4 von hinten	6
Mitteltür für FG-C3, vollst.	6737 2 603-01	728 532	Ergänzungsteil zum Verschließen des Muffenraumes von Kabelabschlussgestellen FG-C3 von hinten	6
Mitteltür für FG-C2, vollst.	6737 2 603-02	728 533	Ergänzungsteil zum Verschließen des Muffenraumes von Kabelabschlussgestellen FG-C2 von hinten	6
Mitteltür für FG-C5, vollst.	6737 2 603-03	728 535	Ergänzungsteil zum Verschließen des Muffenraumes von Kabelabschlussgestellen FG-C5 von hinten	6
Buchtenkennzeichnung für FG-C	6737 2 360-00	766 465	zur Befestigung an der C-Schiene des Kabelrostes	6
Doppelschiene für FG-C und FGS-C	6737 2 331-00	552 814	Doppelschiene, senkrecht komplett mit 4 Führungsringen, Isolations- und Befestigungsmaterial	6
Rangierdrahthalter, kpl. für FG-C	6737 2 601-00	552 808	Ergänzungsteil / Ersatzteil für Kabelabschlussgestelle FG-C, zur Rangierdrahtführung oben, waagrecht	6
Führungsringe kpl. (1 VE = 4 Stück) für FG-C und FGS-C	6737 2 351-03	552 813	einschließlich Befestigungsmaterial zur Montage an Doppelschienen	7
Isolator M 8 für FG-C und FGS-C	6737 3 002-01	451 050	Ersatzteil für Kabelabschlussgestelle FG-C und Kabelschränke FGS-C zur isolierten Befestigung der Baugruppen, h = 30 mm	7
Messklemme für FG-C, FGS-C, KSWv-Bu	6739 3 008-00	766 480	Ersatzteil für Kabelabschlussgestelle FG-C, Kabelschränke FGS-C und KSWv-Bu	7
Profilhalbzylinder Schließung DB-Braun	6819 2 125-10	822 466	zum Einbau in Schwenkhebelgriff für Profilhalbzylinder, Länge 40 mm	7
Profilhalbzylinder Schließung DB-Rot	6819 2 125-11	822 460	zum Einbau in Schwenkhebelgriff für Profilhalbzylinder, Länge 40 mm	7
Profilhalbzylinder Schließung DB-Blau	6819 2 125-16		zum Einbau in Schwenkhebelgriff für Profilhalbzylinder, Länge 40 mm	7
Profilhalbzylinder Schließung DB-Grau	6819 2 125-15		zum Einbau in Schwenkhebelgriff für Profilhalbzylinder, Länge 40 mm	7
Profilhalbzylinder Schließung DB-Vierkant	6819 2 125-12	937 569	zum Einbau in Schwenkhebelgriff für Profilhalbzylinder, Länge 40 mm	7
Profilhalbzylinder Schließung DB 21	6819 2 125-14	937 570	zum Einbau in Schwenkhebelgriff für Profilhalbzylinder, Länge 40 mm	7
V-ZB-VS-SG Verteiler-Zubehör Schwenkgriff	2518 1 430-00		für V-KA, V-WD, V-SD und FGS-C für Profilhalbzylinder, Länge = 40 mm	7
Schwenkhebelgriff für 1 Profilhalbzylinder	6819 2 126-01	937 466	Ersatzteil zum Einbau in KSWv, SKVz und FGS-C mit separaten Seitenwänden	-
Schwenkhebelgriff für Kreuzbartschließung	6819 2 126-02	937 467	Ersatzteil zum Einbau in KSWv, SKVz und FGS-C mit separaten Seitenwänden	-

# Notizen

# Notizen

## Prospektübersicht

- Notruf- und Informationssäulen, Sicherheitssäulen, GSM- und GSM-R-Sprechsäulen
- Sprechtechnik OB, ZB, GSM, GSM-R
- Verteilertechnik Innenraum
- Verteilertechnik Innenraum (Bahn)
- Verteilertechnik wettersicher
- Befestigungselemente zur Kabellegung im Gleisbereich

Photon Meissener Technologies GmbH  
Niederauer Straße 44  
01662 Meißen  
Telefon +49 3521 726-0  
Telefax +49 3521 726-177  
MT@PhotonAG.com  
www.MT.PhotonAG.com

Das Qualitätsmanagement der  
Photon Meissener Technologies GmbH  
ist zertifiziert nach dem internationalen  
Standard DIN EN ISO 9001:2000.

